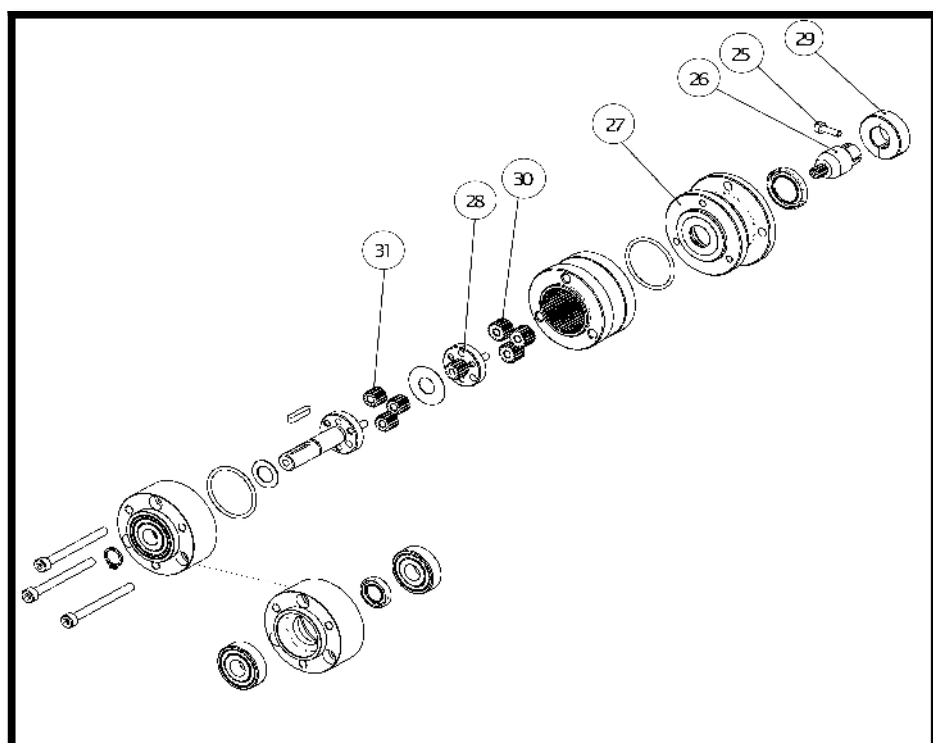
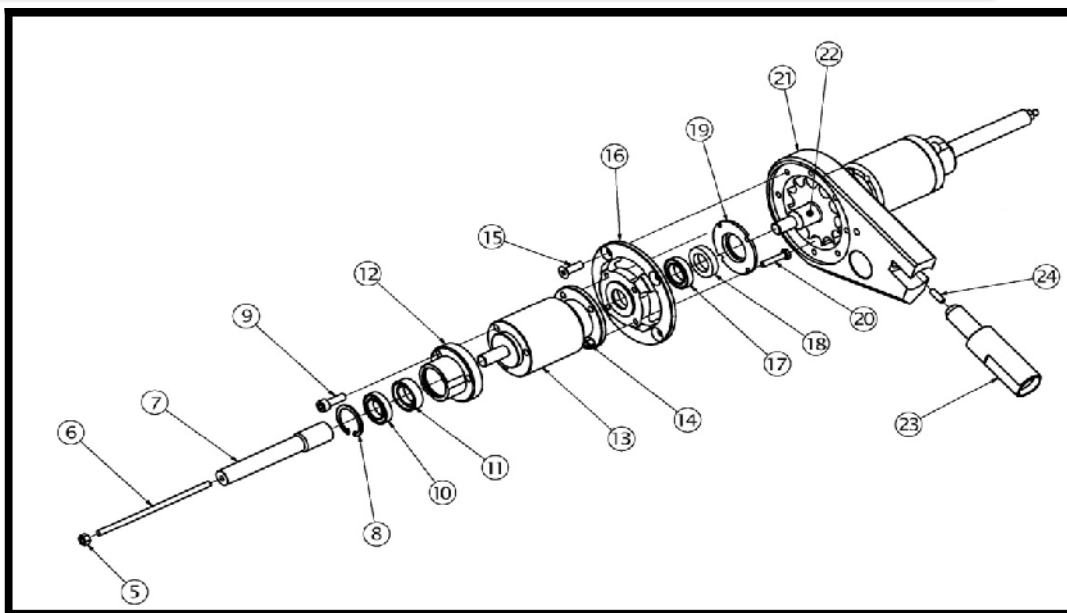
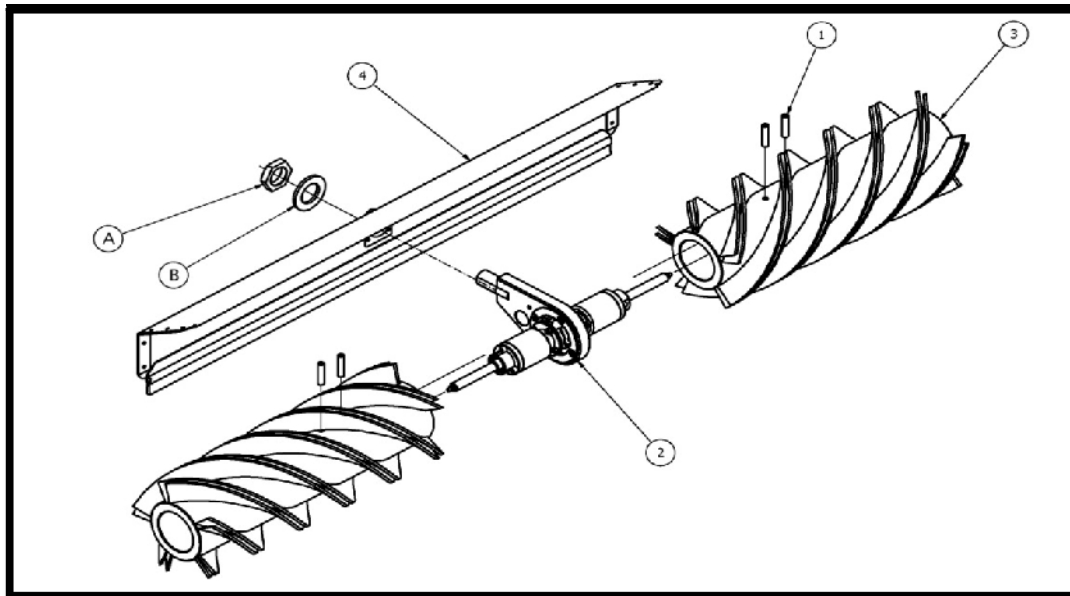


# HSRL8: SPAZZOLA A RULLO DA 80 CM



POS.	CODICE	DESCRIZIONE	Q.TA'	
1	HSRL8-1	Grano M8x35 INOX	4	
2	HSRL8-2	Gruppo corpo centrale completo	1	
3	HSRL8-3	Rullo sagomato	2	
4	HSRL8-P	Gruppo carter 800	1	
A	HSRL8-A	Dado basso M22X1,5 INOX	1	
B	HSRL8-B	Rondella ZINCATA 22x35x3	1	
5	HSRL8-5	Dado M4 Autobloc. INOX	5	
6	HSRL8-6	Tirante riduttore	2	
7	HSRL8-7	Albero lento	2	
8	HSRL8-8	Anello elastico foro 24 INOX	2	
9	HSRL8-9	Vite TCEI M5x16 INOX	6	
10	HSRL8-10	Cuscinetto 61802 INOX	2	
11	HSRL8-11	Paraolio 15-24-7	2	
12	HSRL8-12	Porta anello tenuta	2	
13	HSRL8-13	Riduttore epic.	2	
14	HSRL8-14	Dado M4 Autobloc. INOX	5	
15	HSRL8-15	Vite TCEI M5x16 INOX	8	
16	HSRL8-16	Campana riduttore	2	
17	HSRL8-17	Cuscinetto 61802 INOX	2	
18	HSRL8-18	Paraolio 15-24-5	2	
19	HSRL8-19	Coperchio interno	2	
20	HSRL8-20	Vite TE M4x20 INOX	8	
21	HSRL8-21	Corpo centrale	1	
22	HSRL8-22	Girante	1	
23	HSRL8-23	Raccordo attacco asta	1	
24	HSRL8-24	Ugello INOX M4 misura 06	1	
25	HSRL8-25	Vite TCCE M3x10 - DIN 912 - 8.8 NERA	1	
26	HSRL8-26	ASSIEME PIGNONE MOTORE Z=9 Ø alb. =9	1	
27	HSRL8-27	ASSIEME FLANGIA MOTORE	1	
28	HSRL8-28	Assy disco porta satelliti sol. Z=15Ø int. = 14.25	1	
29	HSRL8-29	Calettatore albero motore Ø 11	1	
30	HSRL8-30	Ingranaggio satellite Z = 18	3	
31	HSRL8-31	Ingranaggio satellite Z = 15	3	